

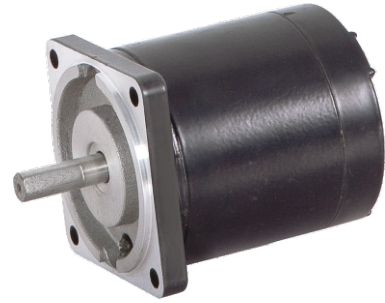
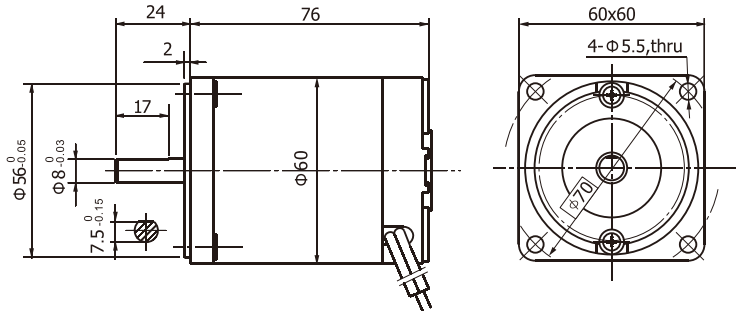
## 60ZY75永磁直流电动机 60ZY75 Brushed DC Motor

### ● 产品特点和用途 Description of The Product

直径60mm的永磁直流电动机，密封结构，适合于各种要求低噪音的使用场合。

60MM OD PMDC motor, totally enclosed, used in occasions which require motors with low noise.

### ● 外形尺寸 Dimensions



### ● 电动机主要技术参数 Motor Technical Data

电机型号 TYPE	额定电压 Rated voltage VDC	空载转速 No-load speed r/min	空载电流 No-load current A	额定转速 Rated speed r/min	额定转矩 Rated torque mN.m	输出功率 Output power W	额定电流 Rated current A	堵转转矩 Stall torque mN.m	堵转电流 Stall current A
60ZY75-2420	24	2000	0.3	1600	50	8	0.8	215	2.1
60ZY75-2430	24	3000	0.4	2400	70	17	1.2	296	5.0
60ZY75-2440	24	4000	0.5	3200	90	30	2.2	404	8.5

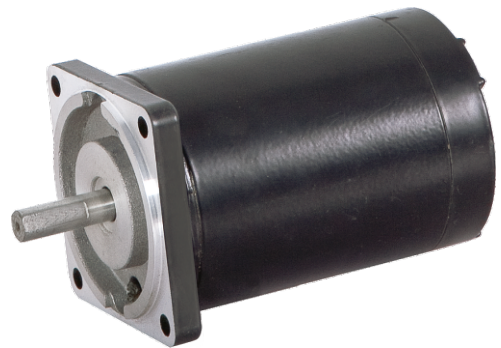
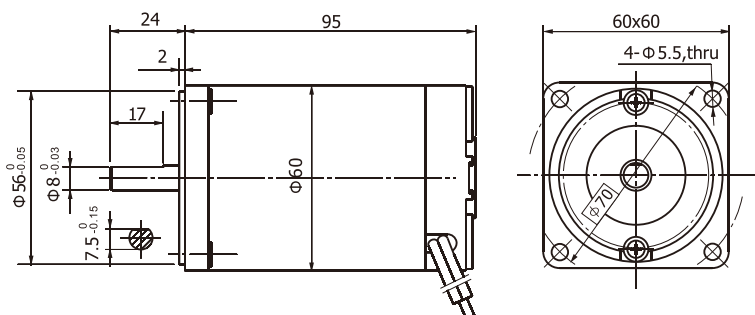
## 60ZY95永磁直流电动机 60ZY95 Brushed DC Motor

### ● 产品特点和用途 Description of The Product

直径60mm的永磁直流电动机，密封结构，适合于各种要求低噪音的使用场合。

60MM OD PMDC motor, totally enclosed, used in occasions which require motors with low noise.

### ● 外形尺寸 Dimensions



### ● 电动机主要技术参数 Motor Technical Data

电机型号 TYPE	额定电压 Rated voltage VDC	空载转速 No-load speed r/min	空载电流 No-load current A	额定转速 Rated speed r/min	额定转矩 Rated torque mN.m	输出功率 Output power W	额定电流 Rated current A	堵转转矩 Stall torque mN.m	堵转电流 Stall current A
60ZY95-2420	24	2000	0.40	1600	150	25	1.8	560	6.0
60ZY95-2430	24	3000	0.50	2400	180	40	3.0	690	11