

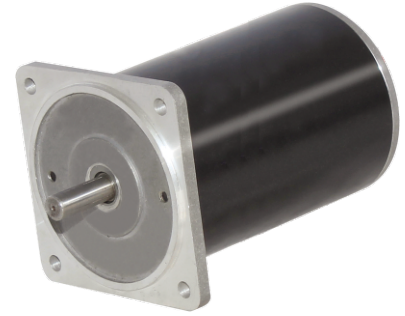
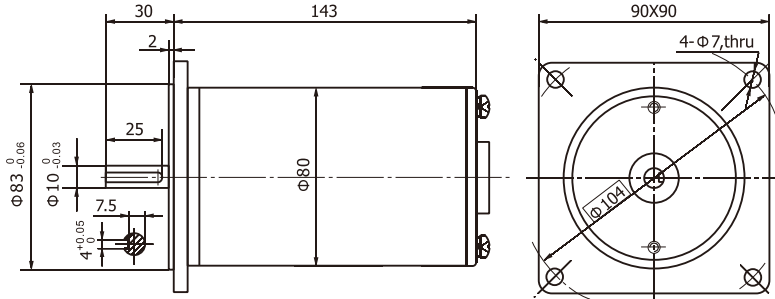
80ZY125永磁直流电动机 80ZY125 Brushed DC Motor

● 产品特点和用途 Description of The Product

直径80mm的永磁直流电动机，密封结构，适合于各种要求低噪音的使用场合。

80MM OD PMDC motor, totally enclosed, used in occasions which require motors with low noise.

● 外形尺寸 Dimensions



● 电动机主要技术参数 Motor Technical Data

电机型号 TYPE	额定电压 Rated voltage VDC	空载转速 No-load speed r/min	空载电流 No-load current A	额定转速 Rated speed r/min	额定转矩 Rated torque N.m	输出功率 Output power W	额定电流 Rated current A	堵转转矩 Stall torque N.m	堵转电流 Stall current A
80ZY125-2420	24	2000	0.5	1700	0.64	110	6	2.9	27
80ZY125-2435	24	3500	1.2	3000	0.70	200	10	3.2	45

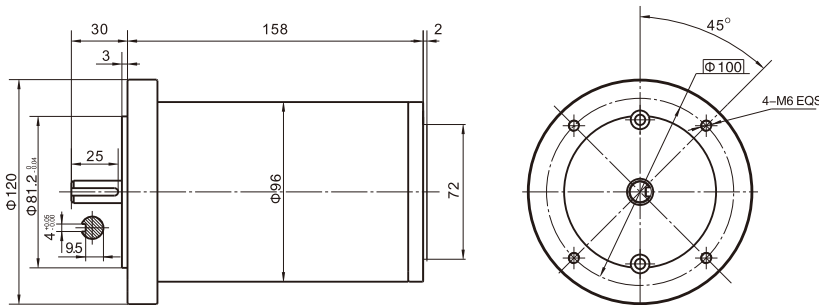
96ZY140永磁直流电动机 96ZY140 Brushed DC Motor

● 产品特点和用途 Description of The Product

直径96mm的永磁直流电动机，密封结构，适合于各种要求低噪音的使用场合。

96MM OD PMDC motor, totally enclosed, used in occasions which require motors with low noise.

● 外形尺寸 Dimensions



● 电动机主要技术参数 Motor Technical Data

电机型号 TYPE	额定电压 Rated voltage VDC	空载转速 No-load speed r/min	空载电流 No-load current A	额定转速 Rated speed r/min	额定转矩 Rated torque N.m	输出功率 Output power W	额定电流 Rated current A	堵转转矩 Stall torque N.m	堵转电流 Stall current A
96ZY140-2420	24	2000	1.0	1600	0.80	150	9.0	4.0	40
96ZY140-2435	24	3500	1.8	2800	0.95	200	13	5.5	50