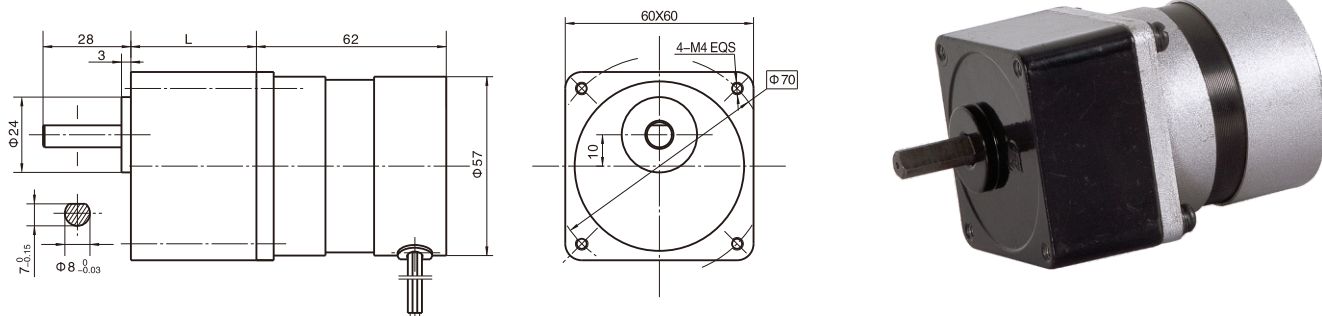


无刷直流行星齿轮减速电机 BLDC Planetary Gear Motor

60JB50K/57ZWN55 60JB 标准型减速器, 允许转矩范围: 2N.m~5N.m
 60JB Standard Gearbox,
 Permissible Load Range: 2N.m~5N.m

● 外形和安装尺寸 Dimensions



● 无刷电动机主要技术参数 Brushless Motor Technical Data

电机型号 TYPE	额定电压 Rated voltage VDC	空载转速 No-load speed r/min	空载电流 No-load current mA	额定转速 Rated speed r/min	额定转矩 Rated torque mN.m	输出功率 Output power W	额定电流 Rated current A
57ZWN55-2420	24	2000	200	1300	85	10	1.2
57ZWN55-2430	24	3000	400	2250	110	25	2.0

● 无刷行星齿轮减速电机主要技术参数 Brushless Gear Motor Technical Data

配置57ZWN55-2420无刷直流电机 (57ZWN55-2420 BLDC Motor)

减速比	Reduction ratio	3	5	7.5	10	12.5	15	25	30	50	75	90
减速级数	Number of gear trains	2	2	2	2	2	2	3	3	3	4	4
减速器长度(L)	Length(L)	mm	32	32	32	32	32	40	40	40	40	40
空载转速	No-load speed	r/min	667	400	267	200	160	80	67	40	27	22
额定转速	Rated speed	r/min	433	260	173	130	104	52	43	26	17	14
额定转矩	Rated torque	N.m	0.20	0.34	0.51	0.68	0.86	1.2	1.5	1.8	3.1	5.0
最大瞬间允许负载	Max. permissible load in a short time	N.m	2.5	2.5	2.5	2.5	2.5	5.0	5.0	5.0	10	10

配置57ZWN55-2430无刷直流电机 (57ZWN55-2430 BLDC Motor)

减速比	Reduction ratio	3	5	7.5	10	12.5	15	25	30	50	75	
减速级数	Number of gear trains	2	2	2	2	2	2	3	3	3	4	
减速器长度(L)	Length(L)	mm	32	32	32	32	32	40	40	40	40	
空载转速	No-load speed	r/min	1000	600	400	300	240	200	120	100	60	40
额定转速	Rated speed	r/min	750	450	300	225	180	150	90	75	45	30
额定转矩	Rated torque	N.m	0.26	0.44	0.66	0.89	1.1	1.3	2.0	2.4	4.0	5.0
最大瞬间允许负载	Max. permissible load in a short time	N.m	2.5	2.5	2.5	2.5	2.5	2.5	5.0	5.0	5.0	10