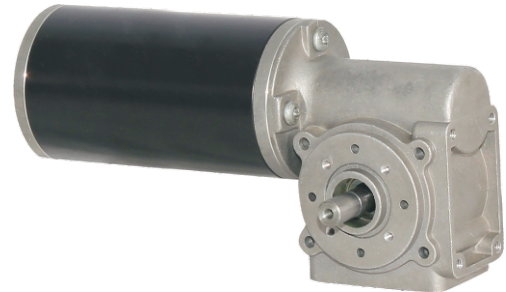


# 63JW/63ZY125

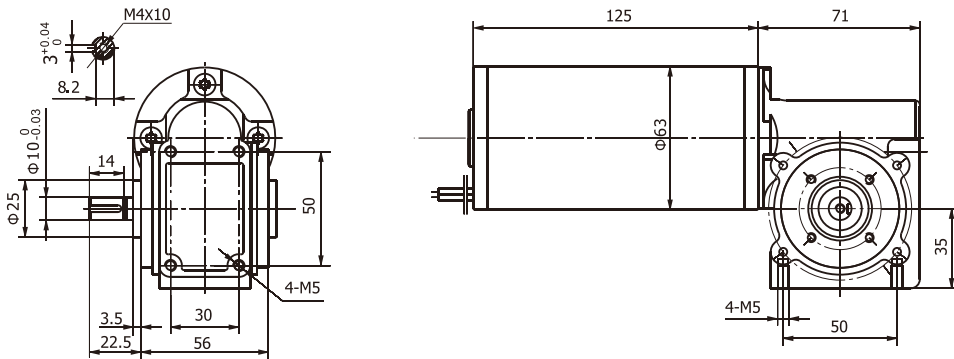
允许转矩范围: 8N.m  
Permissible Load Range: 8N.m

## 产品特点 and 用途 Description of The Product

- 1、适合减速器输出轴与电机成90° 的使用场合。
  - 2、可以制造12VDC的产品，电动机转速根据需要可以调整。
  - 3、电动机可以带编码器和刹车。
- 1、Suitable application: gearbox and motor output shafts form a right angle.
  - 2、12VDC is available, motor speed is adjustable upon request.
  - 3、Encoder & brake is available upon request.



## 外形和安装尺寸 Dimensions



## 电动机主要技术参数 Motor Technical Data

电动机型号 TYPE	额定电压 Rated voltage VDC	空载转速 No-load speed r/min	空载电流 No-load current A	额定转速 Rated speed r/min	额定转矩 Rated speed N.m	输出功率 Output power W	额定电流 Rated current A	堵转转矩 Stall torque N.m	堵转电流 Stall current A
63ZY125-2430	24	3000	0.5	2600	0.25	70	4.6	1.1	20
63ZY125-3633	36	3300	0.5	2700	0.34	100	4.0	1.6	16

## 齿轮减速电机主要技术参数 Gear Motor Technical Data

配置63ZY125-2430直流电机 (63ZY125-2430 DC Motor)

减速比 Reduction ratio	30	15	10
蜗杆头数 Number of threads	1	2	3
空载转速 No-load speed r/min	100	200	300
额定转速 Rated speed r/min	87	173	260
额定转矩 Rated torque N.m	5.2	3.0	2.1
允许转矩 Permissible load N.m	8.0	5.0	5.0

配置63ZY125-3633直流电机 (63ZY125-3633 DC Motor)

减速比 Reduction ratio	30	15	10
蜗杆头数 Number of threads	1	2	3
空载转速 No-load speed r/min	110	220	330
额定转速 Rated speed r/min	90	180	270
额定转矩 Rated torque N.m	7.1	4.0	2.9
允许转矩 Permissible load N.m	8.0	5.0	5.0