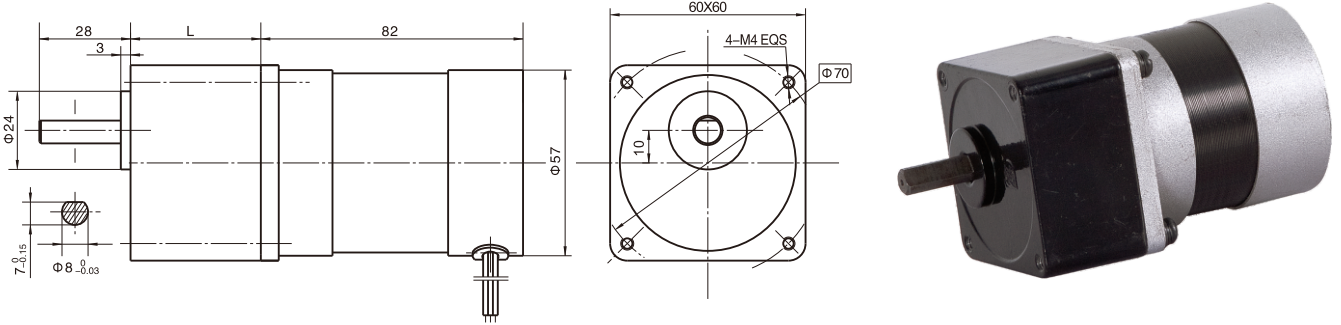


# 无刷直流行星齿轮减速电机 BLDC Planetary Gear Motor

## **60JB50K/57ZWN75**

60JB 标准型减速器, 允许转矩范围: 2N.m~5N.m  
60JB Standard Gearbox,  
Permissible Load Range: 2N.m~5N.m

### ● 外形和安装尺寸 Dimensions



### ● 无刷电动机主要技术参数 Brushless Motor Technical Data

电机型号 TYPE	额定电压 Rated voltage VDC	空载转速 No-load speed r/min	空载电流 No-load current mA	额定转速 Rated speed r/min	额定转矩 Rated torque mN.m	输出功率 Output power W	额定电流 Rated current A
57ZWN75-2420	24	2000	450	1200	300	40	2.8
57ZWN75-2430	24	3000	400	2000	300	60	4.0

### ● 无刷行星齿轮减速电机主要技术参数 Brushless Gear Motor Technical Data

配置57ZWN75-2420无刷直流电机 (57ZWN75-2420 BLDC Motor)

减速比 Reduction ratio	3	5	7.5	10	12.5	15	25	30
减速级数 Number of gear trains	2	2	2	2	2	2	3	3
减速器长度(L) Length(L) mm	32	32	32	32	32	32	40	40
空载转速 No-load speed r/min	667	400	267	200	160	133	80	67
额定转速 Rated speed r/min	400	240	160	120	96	80	48	40
额定转矩 Rated torque N.m	0.72	1.2	1.8	2.4	3.0	3.6	5.0	5.0
最大瞬间允许负载 Max. permissible load in a short time N.m	2.5	2.5	2.5	2.5	2.5	2.5	5.0	5.0

配置57ZWN75-2430无刷直流电机 (57ZWN75-2430 BLDC Motor)

减速比 Reduction ratio	3	5	7.5	10	12.5	15	25	30
减速级数 Number of gear trains	2	2	2	2	2	2	3	3
减速器长度(L) Length(L) mm	32	32	32	32	32	32	40	40
空载转速 No-load speed r/min	1000	600	400	300	240	200	120	100
额定转速 Rated speed r/min	667	400	267	200	160	133	80	67
额定转矩 Rated torque N.m	0.72	1.2	1.8	2.4	3.0	3.6	5.0	5.0
最大瞬间允许负载 Max. permissible load in a short time N.m	2.5	2.5	2.5	2.5	2.5	2.5	5.0	5.0