

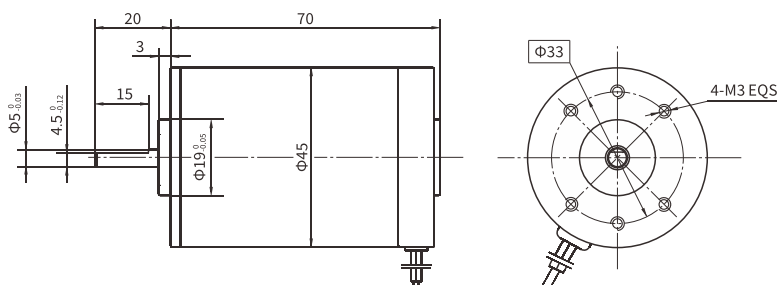
## 45ZY68永磁直流电动机

## 45ZY68 PMDC Motor

### 产品特点 and 用途 Description of The Product

直径 45mm 的永磁直流电动机, 密封结构, 适合于各种要求低噪音的使用场合。  
45MM OD PMDC motor, totally enclosed, used in occasions which require motors with low noise.

### 外形和安装尺寸 Dimensions



### 电动机主要技术参数 Motor Technical Data

电机型号 Type	额定电压 Rated Voltage VDC	空载转速 No-load Speed r/min	空载电流 No-load Current A	额定转速 Rated Speed r/min	额定转矩 Rated Torque mN.m	输出功率 Output Power W	额定电流 Rated Current A	堵转力矩 Stall Torque mN.m	堵转电流 Stall current A
45ZY68-2420	24	2000	0.15	1600	36	6	0.4	152	1.4
45ZY68-2430	24	3000	0.20	2500	45	12	0.8	190	2.7
45ZY68-2440	24	4000	0.30	3200	55	18	1.2	195	3.0

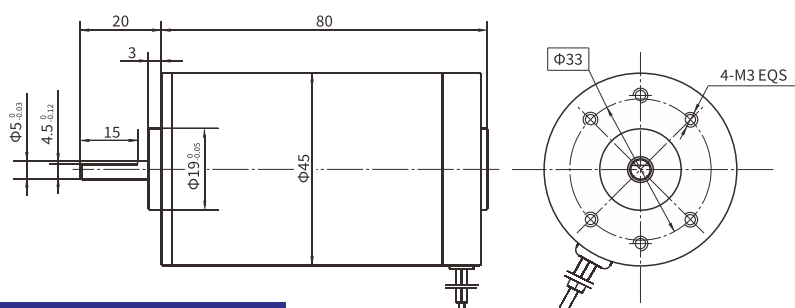
## 45ZY78永磁直流电动机

## 45ZY78 PMDC Motor

### 产品特点 and 用途 Description of The Product

直径 45mm 的永磁直流电动机, 密封结构, 适合于各种要求低噪音的使用场合。  
45MM OD PMDC motor, totally enclosed, used in occasions which require motors with low noise.

### 外形和安装尺寸 Dimensions



### 电动机主要技术参数 Motor Technical Data

电机型号 Type	额定电压 Rated Voltage VDC	空载转速 No-load Speed r/min	空载电流 No-load Current A	额定转速 Rated Speed r/min	额定转矩 Rated Torque mN.m	输出功率 Output Power W	额定电流 Rated Current A	堵转力矩 Stall Torque mN.m	堵转电流 Stall current A
45ZY78-2430	24	3000	0.22	2400	55	15	1.0	240	3.0
45ZY78-2440	24	4000	0.30	3200	70	23	1.5	310	4.8
45ZY78-2450	24	5000	0.50	4200	90	40	2.8	378	8.6