

无刷直行星齿轮减速电机 BLDC Planetary Gear Motor

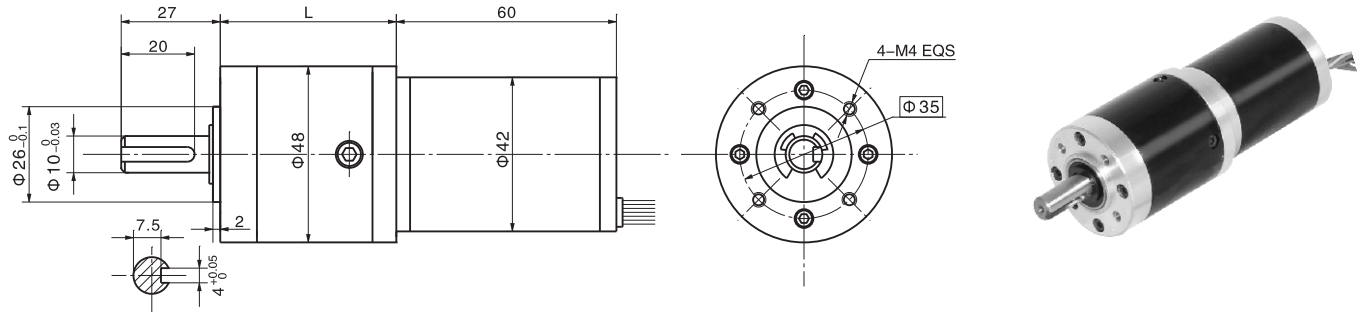
48JX50K/42ZWN60

Φ48标准型减速器, 允许转矩范围: 0.5N.m~5N.m
48mm OD Standard Gearbox, Permissible Load Range: 0.5N.m~5N.m

48JXG50K/42ZWN60

Φ48长寿命型减速器, 允许转矩范围: 0.5N.m~5N.m
48mm OD Long Life Gearbox, Permissible Load Range: 0.5N.m~5N.m

● 外形和安装尺寸 Dimensions



● 无刷电动机主要技术参数 Brushless Motor Technical Data

电机型号 Type	额定电压 Rated voltage VDC	空载转速 No-load speed r/min	空载电流 No-load current A	额定转速 Rated speed r/min	额定转矩 Rated torque N.m	额定电流 Rated current A	输出功率 Output power W	峰值力矩 Biggest torque N.m
42ZWN60-2440	24	4000	0.24	2800	0.07	1.6	20.5	0.23

● 无刷行星齿轮减速电机主要技术参数 Brushless Gear Motor Technical Data

配置42ZWN60-2440无刷直流电机 (42ZWN60-2440 BLDC Motor)

减速比 Reduction ratio	15	19	24	56	71	91	116
减速级数 Number of gear trains	2	2	2	3	3	3	3
减速器长度(L) Length(L) mm	48.0	48.0	48.0	58.2	58.2	58.2	58.2
空载转速 No-load speed r/min	267	211	167	71	56	44	34
额定转速 Rated speed r/min	187	147	117	50	39	31	28
额定转矩 Rated torque N.m	0.85	1.1	1.4	2.9	3.6	4	4
最大瞬间允许负载 Max. permissible load in a short time N.m	6	6	6	12	12	12	12